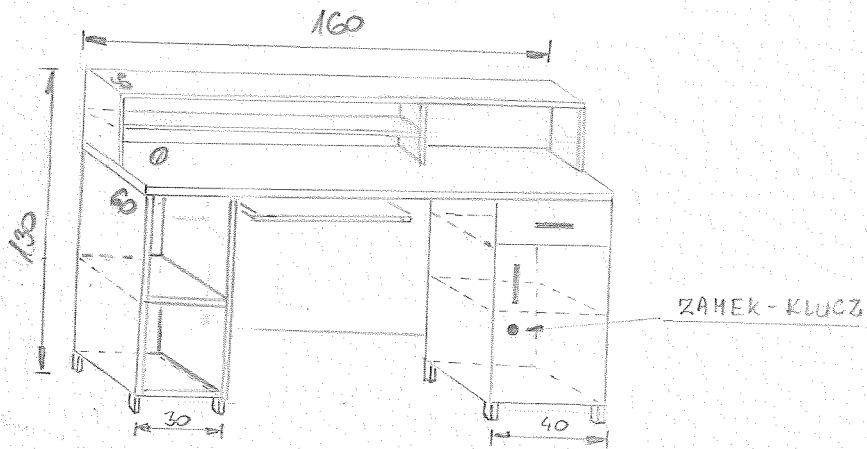
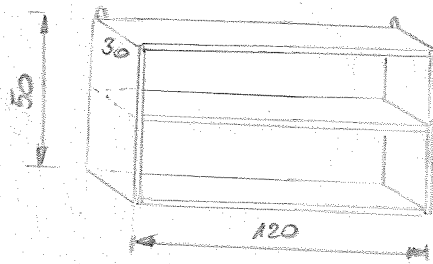


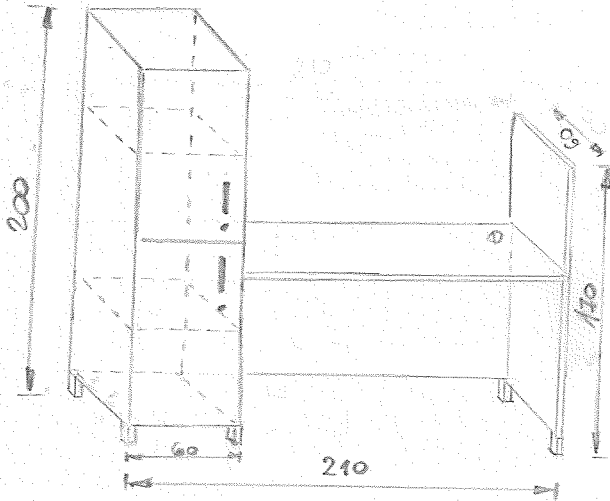
1) LADA 1 oddz. Gwint, Półki 2 szt

RYS. No. 1



Szafka wisząca - 2 szt

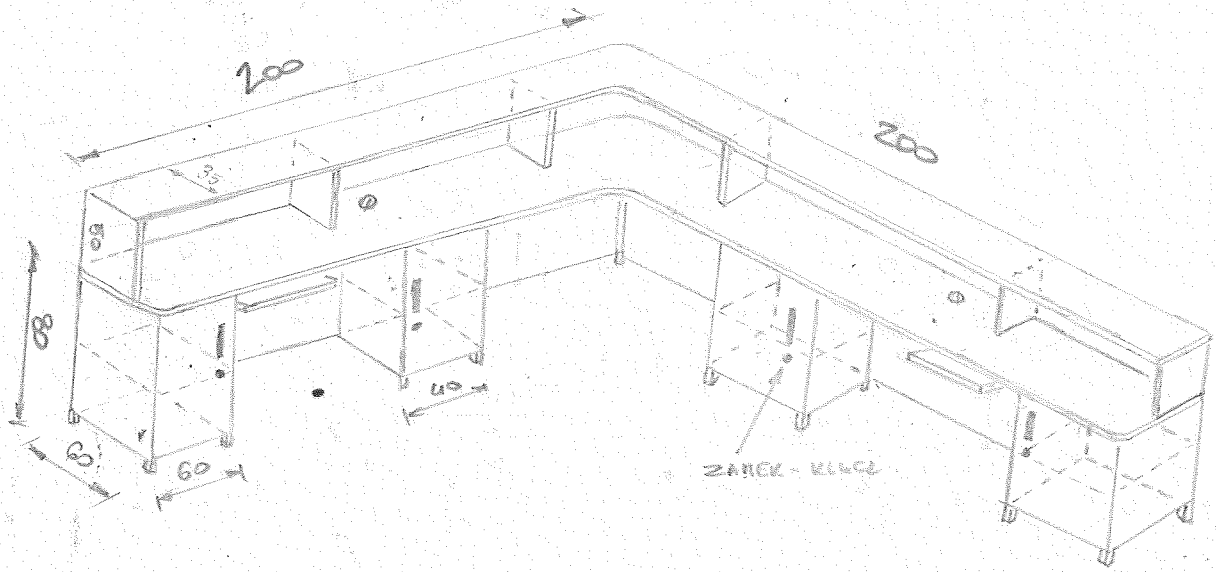




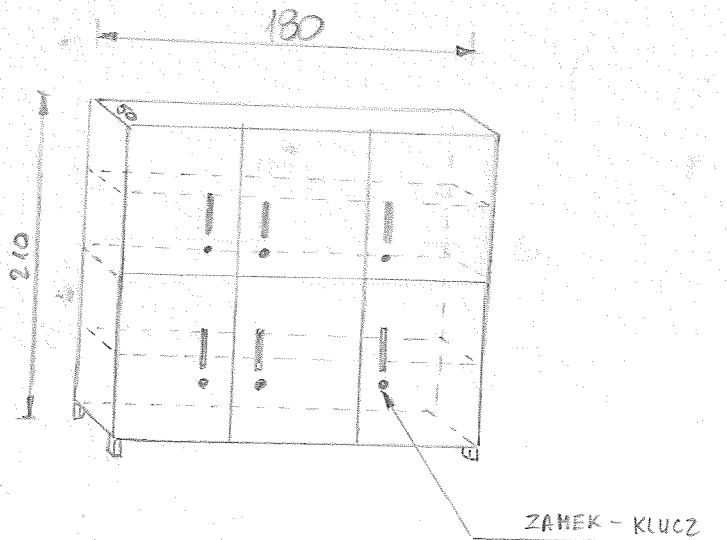
320 100 100 100

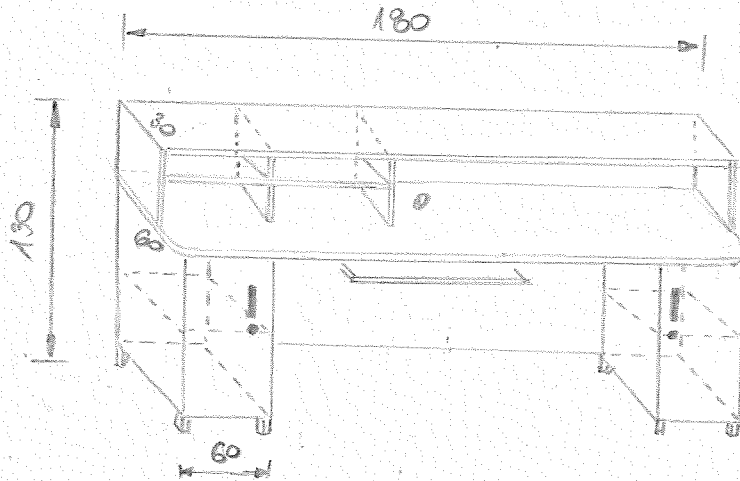
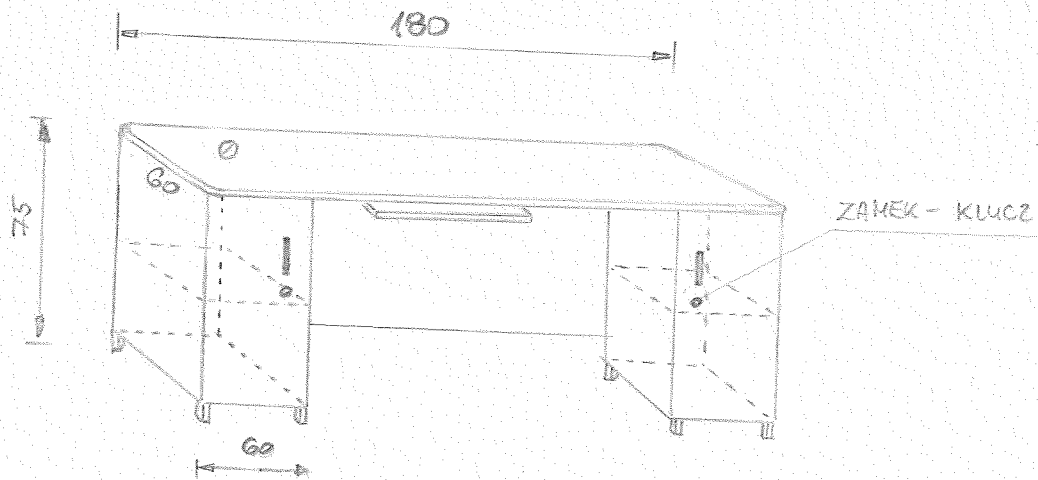


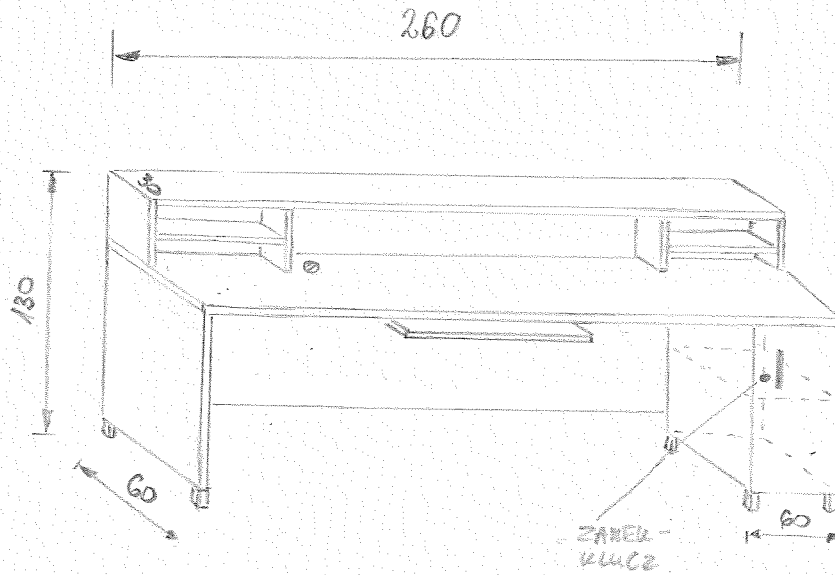
320 100 100 100



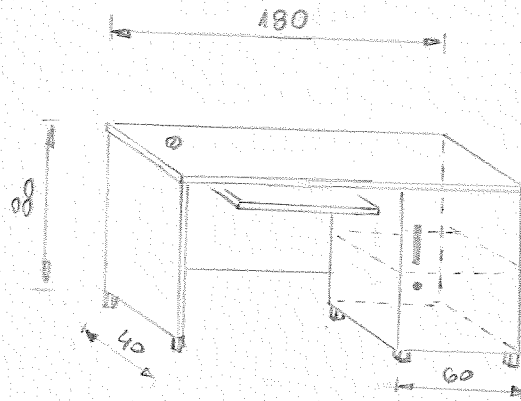
SRAFUA STOJĄCA



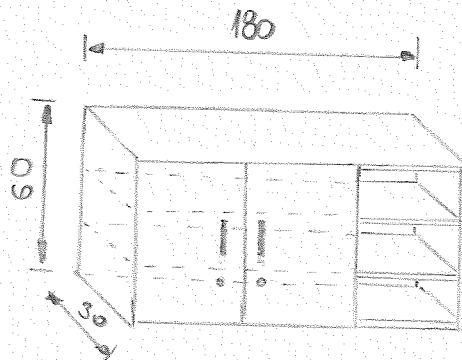




LADA DOSTAWKA

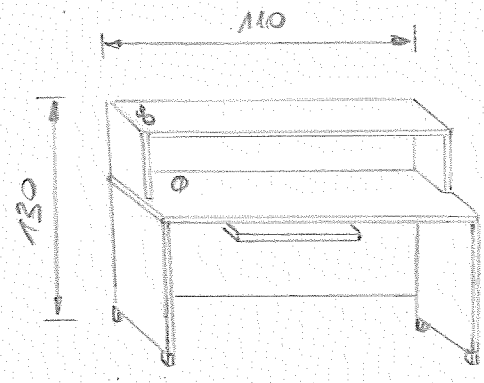


SZAFKA NISZAKA

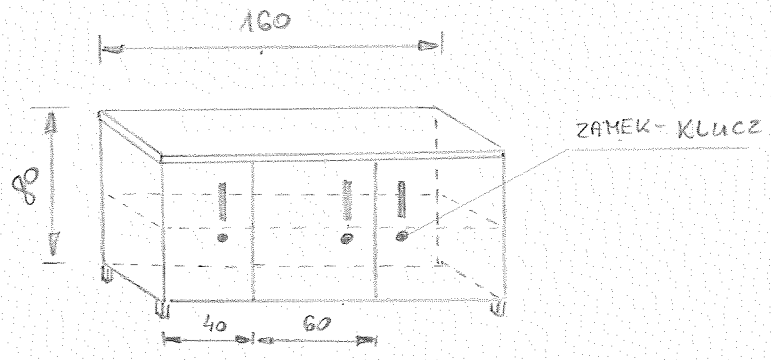


LADA 6 (H320) (Odb. Dzieciacy)

RYS. 6



SZAFKA STODUCH



SZAFKA WISZĄCA

