



Krosno, dnia 18.10.2017 roku

[www.krosno.med.pl](http://www.krosno.med.pl)  
do wszystkich uczestników postępowania

**Zawiadomienie o udzieleniu wyjaśnień na zapytania Wykonawców w postępowaniu o zamówienie publiczne prowadzone w trybie przetargu nieograniczonego na zakup wraz z dostawą sprzętu i wyposażenia dla Oddziału Dziecięcego, Poradni Audiologiczno-Foniatrycznej i Pracowni Endoskopii w ramach zadania „Regionalne Centrum Południowego Podkarpacia Kobieta i Dziecko - wysokospecjalistyczna opieka zdrowotna” współfinansowanego z Europejskiego Funduszu Rozwoju Regionalnego w ramach Osi Priorytetowej 6 Spójność przestrzenna i społeczna Regionalnego Programu Operacyjnego Województwa Podkarpackiego na lata 2014-2020 nr postępowania EZ/215/83/2017**

Na zasadzie art. 38 pkt. 2 Ustawy z dnia 29 stycznia 2004 roku Prawo Zamówień Publicznych (t. j. Dz. U. 2013 poz. 907 z późn. zm.) Zamawiający nie ujawniając źródła zapytania, przekazuje treść złożonych w toku postępowania zapytań wraz z wyjaśnieniami.

Pytanie 1. Pakiet nr 2 – zakup wraz z dostawą 4 szt. kardiomonitorów dla Oddziału Dziecięcego  
Pytanie 1- dot. punktu 40: Proszę o sprecyzowanie akcesoriów do pomiaru NIBP, EKG, SpO2?  
Dla jakich grup wiekowych pacjentów Zamawiający potrzebuje akcesoria:  
- mankiety do pomiaru NIBP (jednorazowego użytku lub jednorazowego użytku) ?  
- czujników SpO2 ( klips , guma na palec)?  
- kabli EKG ( typu żabka )?

**Odpowiedź: Od 0 do 17 roku życia.**

Pytanie 2. Pakiet nr 2 – zakup wraz z dostawą 4 szt. kardiomonitorów dla Oddziału Dziecięcego dotyczy - Stacja Centralnego Monitorowania –1 szt. bezprzewodowa łączność centrali z kardiomonitorami.- Czy Zamawiający dopuści łączność centrali monitorującej z kardiomonitorami za pomocą LAN (RJ-45)? Czy zamawiający będzie posiadał okablowanie LAN w pomieszczeniach gdzie będzie się znajdowała centrala oraz kardiomonitory?

**Odpowiedź: Zamawiający dopuści łączność centrali monitorującej z kardiomonitorami za pomocą LAN (RJ-45). Zamawiający nie będzie posiadał okablowania Lan i wymaga dostarczenia go przez Wykonawcę.**

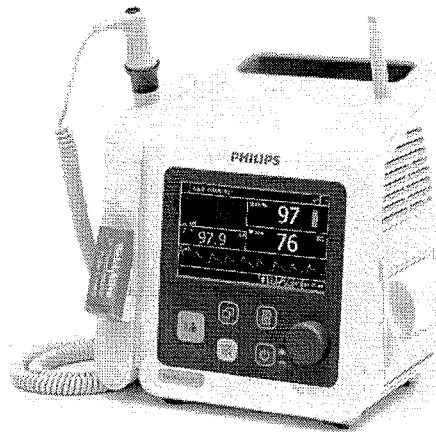
Pytanie 3. Pakiet nr 3 – zakup wraz z dostawą 4 szt pulsoksymetrów dla Oddziału Dziecięcego. Zwracamy się z zapytaniem o dopuszczenie do postępowania, na zasadzie równoważności pulsoksymetru, charakteryzującego się pomiarem SPO2 w technologii Philips-FAST z możliwością obsługi czujników innych renomowanych producentów (Nellcor, Massimo). Pulsoksymetr będzie charakteryzował się poniższymi parametrami:

LP	OPIS PARAMETRU	PARAMETR GRANICZNY - WYMAGANY	PARAMETRY OFEROWANE
1.	<b>PUSOKSYMETR szt.</b>	<b>TAK, podać typ, model i producenta</b>	
2.	Pulsoksymetr przenośny z wbudowanymi fabrycznie modułami pulsoksymetrii i nieinwazyjnego pomiaru ciśnienia spełniający standardy bezpieczeństwa EN/IEC 60601-1, EN/IEC 60601-1-2, EN/IEC 60601-2-49.	Tak	
3.	Pulsoksymetr z wbudowaną rączką do przenoszenia.	Tak	
4.	Masa pulsoksymetru: maksymalnie 2 kg (z akumulatorem).	Tak, podać	
5.	Obudowa zabezpieczona przed działaniem płynów.	Tak, podać klasę IP	
6.	Urządzenie odporne na uszkodzenia, spełniające wymogi zawarte w normie ISO 9919.	Tak	
7.	Czytelna prezentacja danych na kolorowym ekranie TFT o przekątnej min 4”.	Tak	
8.	Prosta, intuicyjna obsługa za pomocą pokręteł nawigacyjnego i przycisków szybkiego dostępu.	Tak	
9.	Komunikacja pulsoksymetru z użytkownikiem przez menu w języku polskim z systemem podpowiedzi, informacji, komunikatów.	Tak	
10.	Fabrycznie zaprogramowane profile ustawień dla różnych grup wiekowych pacjentów (noworodki, dzieci, dorośli).	Tak	
11.	Archiwizacja danych.	Tak	
12.	Wyjście USB do przenoszenia danych na zewnętrzną pamięć typu flash. Format zapisu danych powszechnie stosowany w komputerach osobistych: PDF, XML lub XLS.	Tak	

LP	OPIS PARAMETRU	PARAMETR GRANICZNY - WYMAGAN Y	PARAMETRY OFEROWANE
13.	Wewnętrzna pamięć danych min 100 ostatnich badań w tym : - nr/id pacjenta - data i czas badania - zmierzone tętno - zmierzona wartość Spo2 - zmierzone ciśnienia (skurczowe / rozkurczowe / średnie).	Tak	
14.	Możliwość doposażenia w drukarkę termiczną.	Tak	
15.	<b>Komunikacja</b>		
16.	Wbudowany port typu Ethernet z możliwością przesyłania danych w standardzie HL7 do sieci szpitalnej.	Tak	
17.	Możliwość rozbudowy o komunikację bezprzewodową w standardzie IEEE 802.11a/b/g.	Tak	
18.	<b>Alarmy</b>		
19.	Alarmy dźwiękowe o regulowanej głośności oraz wizualne parametrów fizjologicznych oraz alarmy techniczne.	Tak	
20.	Min. 3 poziomy ważności alarmów. System alarmów zgodny z normą IEC 60601-2-49.	Tak	
21.	Możliwość zmiany granic alarmowych dla monitorowanych parametrów.	Tak	
22.	Możliwość stałego oraz czasowego zawieszania alarmów – czas zawieszenia programowany w zakresie min. od 30 do 180 sekund.	Tak	
23.	<b>Zasilanie</b>		
24.	Zasilanie sieciowe 230V 50Hz.	Tak	
25.	Awaryjne zasilanie akumulatorowe na min. 4 godziny monitorowania SpO2 i pomiarów NIBP. Akumulator bezobsługowy litowo-jonowy lub litowo-polimerowy.	Tak	
26.	Wskaźnik naładowania akumulatora widoczny w sposób ciągły na ekranie podczas pracy urządzenia.	Tak	
27.	<b>SpO2</b>		
28.	Zakres pomiarowy minimum 0-100%. Dokładność pomiarowa nie gorsza niż +/- 2% w zakresie 70-100%.	Tak	

LP	OPIS PARAMETRU	PARAMETR GRANICZNY - WYMAGANY	PARAMETRY OFEROWANE
29.	Wyświetlane ciągle wartości cyfrowej saturacji i tętna, krzywej pletyzmograficznej oraz graficznego wskaźnika perfuzji.	Tak	
30.	Pomiar tętna w zakresie min. 30-300/min.	Tak	
31.	Technologia pomiaru zapewniająca filtrację zakłóceń – Masimo, Nellcor Oximax lub FAST.	Tak, dokument potwierdzający	
32.	Możliwość wyboru przez użytkownika czasu odpowiedzi (uśredniania) pomiaru w celu dopasowania do jakości sygnału (min. 3 wartości do wyboru).	Tak	
33.	Sygnalizacja alarmowa następujących zdarzeń: - sygnał SpO2 zakłócony - awaria czujnika - niska perfuzja - błędny pomiar SpO2.	Tak	
34.	W komplecie czujnik wielorazowy dla pacjentów >1kg. Komplet czujników jednopacjentowych 20 szt wraz z kablem połączeniowym kompatybilnym z czujnikami typu Nellcor Oximax.	Tak	
35.	<b>NIBP ( jako możliwość rozbudowy)</b>		
36.	Nieinwazyjny pomiar ciśnienia krwi metodą oscylometryczną zgodny z normą IEC601-2-30.	Tak, możliwość rozbudowy	
37.	Zakres pomiaru ciśnienia: - skurczowe co najmniej 30-260 mmHg - rozkurczowe co najmniej 10-240 mmHg.	Tak, możliwość rozbudowy	
38.	Możliwość zaprogramowania wstępnego ciśnienia pompowania mankietu.	Tak, możliwość rozbudowy	
39.	Pomiar tętna w zakresie min. 40-300/min.	Tak, możliwość rozbudowy	
40.	Pomiar w trybie ręcznym i automatycznym. Automatyczne opróżnienie mankietu po max. 120 sekundach.	Tak, możliwość rozbudowy	

LP	OPIS PARAMETRU	PARAMETR GRANICZNY - WYMAGAN Y	PARAMETRY OFEROWANE
41.	Odstęp między pomiarami w trybie automatycznym programowany w zakresie co najmniej od 1 do 120 minut – co najmniej 10 różnych wartości do wyboru.	Tak, możliwość rozbudowy	
42.	Sygnalizacja alarmowa następujących zdarzeń: - nieszczelność mankietu - zakłócenia pomiaru ciśnienia - zatkany przewód mankietu - zbyt luźny mankiet - zbyt wysokie ciśnienie w mankiecie - wartość ciśnienia poza zakresem pomiarowym - zbyt słaby sygnał.	Tak, możliwość rozbudowy	
43.	W komplecie przewód oraz mankiet dla odpowiedniej grupy wiekowej.	Tak, możliwość rozbudowy	
44.	Możliwość rozbudowy o pomiar temperatury.	Tak, możliwość rozbudowy	
45.	Możliwość wyboru przed dostawą akcesoriów dla dzieci albo noworodków.	Tak, możliwość rozbudowy	
46.	<b>Warunki gwarancji</b>		
47.	Okres gwarancji od daty podpisania protokołu odbioru, min. 24 [mies.].	Tak	
48.	Bezpłatne przeglądy okresowe w okresie gwarancji, min. 1 na rok.	Tak, podać	
49.	Instrukcja obsługi w języku polskim do każdego egzemplarza oferowanego urządzenia - przy dostawie - oraz dodatkowa instrukcja obsługi w wersji elektronicznej.	Tak	
50.	Autoryzowany serwis gwarancyjny i pogwarancyjny na terenie kraju.	Tak	
51.	Nazwa serwisu, adres, nr telefonu i faksu, osoba kontaktowa.	Podać	
52.	Okres zagwarantowania dostępności części zamiennych oraz materiałów zużywalnych od daty podpisania protokołu odbioru technicznego, min. 10 lat.	Tak, podać	



**Odpowiedź: Zamawiający dopuszcza. Zamawiający wymaga jednak zaoferowania warunków gwarancji z pierwotnego opisu przedmiotu zamówienia.**

Pytanie 4. Pakiet nr 8. Łóżka – 10 szt. Czy Zamawiający dopuści łóżko o długości całkowitej 2150 mm?

**Odpowiedź: Zamawiający dopuszcza.**

Pytanie 5. Pakiet nr 8. Łóżka – 10 szt. Czy Zamawiający dopuści łóżko wyposażone w szczyty ze stali nierdzewnej z wypełnieniem z płyty z tworzywa HPL?

**Odpowiedź: Zamawiający dopuszcza z zachowaniem pozostałych parametrów.**

Pytanie 6. Pakiet nr 8. Łóżka – 10 szt. Czy Zamawiający dopuści łóżko wyposażone w szczyty z wypełnieniem z płyty z tworzywa HPL o grubości 6 mm?

**Odpowiedź: Zamawiający dopuszcza z zachowaniem pozostałych parametrów.**

Pytanie 7. Pakiet nr 8. Łóżka – 10 szt. Czy Zamawiający dopuści łóżko bez możliwości wyjmowania wypełnienia szczytów?

**Odpowiedź: Zgodnie z SIWZ.**

Pytanie 8. Pakiet nr 8. Łóżka – 10 szt. Czy Zamawiający dopuści łóżko wyposażone w szczyt z płytą w części nożnej nierozkładaną do poziomu? W oferowanym łóżku półka na pościel umiejscowiona jest pod leżem od strony nóg pacjenta.

**Odpowiedź: Zamawiający dopuszcza.**

Pytanie 9. Pakiet nr 8. Łóżka – 10 szt. Czy Zamawiający dopuści łóżko z półką na pościel wysuwaną na prowadnicach teleskopowych?

**Odpowiedź: Zamawiający dopuszcza.**

Pytanie 10. Pakiet nr 8. Łóżka – 10 szt. Czy Zamawiający dopuści łóżko z leżem wypełnionym nieodejmowaną stalową siatką?

**Odpowiedź: Zgodnie z SIWZ i odpowiedziami.**

Pytanie 11. Pakiet nr 8. Łóżka – 10 szt. Czy Zamawiający dopuści łóżko wyposażone w metalowe uchwyty materaca?

**Odpowiedź: Zamawiający dopuszcza.**

Pytanie 12. Pakiet nr 8. Łóżka – 10 szt. Czy Zamawiający dopuści łóżko z możliwością zabezpieczenia wieszaka kroplówki oraz wysięgnika z uchwytem ręki przed wypadnięciem mechanizmem dociskowym?

**Odpowiedź: Zamawiający dopuszcza.**

Pytanie 13. Pakiet nr 8. Łóżka – 10 szt. Czy Zamawiający dopuści łóżko z leżem o wysokości 500 mm?

**Odpowiedź: Zamawiający dopuszcza.**

Pytanie 14. Pakiet nr 8. Łóżka – 10 szt. Szafka przyłóżkowa – 10 szt. Czy Zamawiający wymaga szafkę z bokami korpusu wykonanymi z tworzywa HPL?

**Odpowiedź: Zgodnie z SIWZ i odpowiedziami.**

Pytanie 15. Pakiet nr 8. Łóżka – 10 szt. Czy Zamawiający dopuści szafkę z szufladą górną wyposażoną w odejmowany tworzywowy wkład ułatwiający mycie i dezynfekcję z podziałem na 2 części?

**Odpowiedź: Zamawiający dopuszcza.**

Pytanie 16. Pakiet nr 8. Łóżka – 10 szt. Czy Zamawiający dopuści szafkę z szufladą dolną wyposażoną w odejmowany tworzywowy wkład ułatwiający mycie i dezynfekcję z podziałem na 2 części

**Odpowiedź: Zamawiający dopuszcza.**

Pytanie 17. Pakiet nr 8. Łóżka – 10 szt. Czy Zamawiający dopuści szafkę wyposażoną pod dolną szufladą w półkę na rzeczy podręczne pacjenta wykonaną z tworzywa HPL?

**Odpowiedź: Zamawiający dopuszcza.**

Pytanie 18. Pakiet nr 8. Łóżka – 10 szt. Czy Zamawiający dopuści szafkę z regulacją wysokości blatu bocznego w zakresie 810 do 1060 mm?

**Odpowiedź: Zamawiający dopuszcza.**

Pytanie 19. Pakiet nr 9. Łóżka – 4 szt. Czy Zamawiający dopuści łóżko z leżem podpartym w 6 punktach, które to rozwiązanie nie ujmuje stabilności łóżka?

**Odpowiedź: Zgodnie z SIWZ i odpowiedziami.**

Pytanie 20. Pakiet nr 9. Łóżka – 4 szt. Czy Zamawiający dopuści łóżko o długości całkowitej 2150 mm?

**Odpowiedź: Zamawiający dopuszcza.**

Pytanie 21. Pakiet nr 9. Łóżka – 4 szt. Czy Zamawiający dopuści łóżko o szerokości całkowitej 1020 mm?

**Odpowiedź: Zgodnie z SIWZ.**

Pytanie 22. Pakiet nr 9. Łóżka – 4 szt. Czy Zamawiający dopuści łóżko z leżem o wymiarach 2000 x 850 mm?

**Odpowiedź: Zgodnie z SIWZ.**

Pytanie 23. Pakiet nr 9. Łóżka – 4 szt. Czy Zamawiający dopuści łóżko z regulacją wysokości leża w zakresie od 365 do 815 mm?

**Odpowiedź: Zamawiający dopuszcza.**

Pytanie 24. Pakiet nr 9. Łóżka – 4 szt. Czy Zamawiający dopuści łóżko z elektryczną regulacją części nożnej w zakresie 40°?

**Odpowiedź: Zamawiający dopuszcza.**

Pytanie 25. Pakiet nr 9. Łóżka – 4 szt. Czy Zamawiający dopuści łóżko z elektryczną regulacją pozycji Trendelenburga 16°?

**Odpowiedź: Zamawiający dopuszcza.**

Pytanie 26. Pakiet nr 9. Łóżka – 4 szt. Czy Zamawiający dopuści łóżko z elektryczną regulacją pozycji anty-Trendelenburga 16°?

**Odpowiedź: Zamawiający dopuszcza.**

Pytanie 27. Pakiet nr 9. Łóżka – 4 szt. Szafka przyłóżkowa – 10 szt. Czy Zamawiający wymaga szafkę z bokami korpusu wykonanymi z tworzywa HPL?

**Odpowiedź: Zgodnie z SIWZ i odpowiedziami.**

Pytanie 28. Pakiet nr 9. Łóżka – 4 szt. Czy Zamawiający dopuści szafkę z szufladą górną wyposażoną w odejmowany tworzywowy wkład ułatwiający mycie i dezynfekcję z podziałem na 2 części?

**Odpowiedź: Zamawiający dopuszcza.**



Pytanie 29. Pakiet nr 9. Łóżka – 4 szt. Czy Zamawiający dopuści szafkę z szufladą dolną wyposażoną w odejmowany tworzywowy wkład ułatwiający mycie i dezynfekcję z podziałem na 2 części

**Odpowiedź: Zamawiający dopuszcza.**

Pytanie 30. Pakiet nr 9. Łóżka – 4 szt. Czy Zamawiający dopuści szafkę wyposażoną pod dolną szufladą w półkę na rzeczy podręczne pacjenta wykonaną z tworzywa HPL?

**Odpowiedź: Zgodnie z SIWZ.**

Pytanie 31. Pakiet nr 9. Łóżka – 4 szt. Czy Zamawiający dopuści szafkę z regulacją wysokości blatu bocznego w zakresie 810 do 1060 mm?

**Odpowiedź: Zamawiający dopuszcza.**

Pytanie 32. Dotyczy: pakietu nr 6 – zakup wraz z dostawą 1 szt. kolonoskopu pediatrycznego dla Pracowni Endoskopii. Dotyczy Parametrów wymaganych, Pkt 12. Prosimy o dopuszczenie zapisu: Ręczna regulacja ułożenia endoskopu za pomocą funkcji rotacji konektora (180 stopni) umożliwiająca indywidualną adaptację wideoendoskopu do budowy pacjenta.

**Odpowiedź: Zamawiający podtrzymuje zapisy SIWZ.**

Pytanie 33. Dotyczy: pakietu nr 6 – zakup wraz z dostawą 1 szt. kolonoskopu pediatrycznego dla Pracowni Endoskopii. Dotyczy Parametrów wymaganych, Pkt 13. Prosimy o dopuszczenie zapisu: Jednostopniowe złącze– całkowicie wodoszczelne złącze umożliwiające zanurzenie wideokolonoskopu podczas procesów mycia i dezynfekcji z użyciem zabezpieczenia styków elektrycznych przed korozją i działaniem środków chemicznych.

**Odpowiedź: Zamawiający podtrzymuje zapisy SIWZ.**

Pytanie 34. Dotyczy: pakietu nr 6 – zakup wraz z dostawą 1 szt. kolonoskopu pediatrycznego dla Pracowni Endoskopii. Dotyczy Parametrów wymaganych, Pkt 15. Prosimy o dopuszczenie zapisu: Długość robocza min 1500 mm.

**Odpowiedź: Zamawiający podtrzymuje zapisy SIWZ.**

Pytanie 35. Dotyczy: pakietu nr 6 – zakup wraz z dostawą 1 szt. kolonoskopu pediatrycznego dla Pracowni Endoskopii. Dotyczy Parametrów wymaganych, Pkt 16. Prosimy o dopuszczenie zapisu: Średnica sondy max 11,6 mm

**Odpowiedź: Zamawiający podtrzymuje zapisy SIWZ.**

Pytanie 36. Dotyczy: pakietu nr 6 – zakup wraz z dostawą 1 szt. kolonoskopu pediatrycznego dla Pracowni Endoskopii. Dotyczy Parametrów wymaganych, Pkt 20. Prosimy o dopuszczenie zapisu: Kąt widzenia w stopniach 140.

**Odpowiedź: Zamawiający podtrzymuje zapisy SIWZ.**

Pytanie 37. Dotyczy: pakietu nr 6 – zakup wraz z dostawą 1 szt. kolonoskopu pediatrycznego dla Pracowni Endoskopii. Dotyczy Parametrów wymaganych, Pkt 21. Prosimy o dopuszczenie rozwiązania równoważnego tj. zaoferowanie w cenie oferty własnego procesora wizyjnego z wózkiem oraz monitorem w miejsce wymogu kompatybilności z posiadanym procesorem Olympus. Prosimy również o możliwość zaoferowania adaptera do myjni Olympus. Obecnie stawiane parametry uniemożliwiają złożenie oferty wariantowej dla firmy Olympus, która z góry jest wskazana jako wykonawca zamówienia jeszcze przez złożeniem ofert.

**Odpowiedź: Zamawiający podtrzymuje zapisy SIWZ.**

Pytanie 38. Dotyczy: pakietu nr 6 – zakup wraz z dostawą 1 szt. kolonoskopu pediatrycznego dla Pracowni Endoskopii. Dotyczy Warunków gwarancji, Pkt 2. Czy Zamawiający wyrazi zgodę aby czas reakcji liczony był od momentu dostarczenia sprzętu do serwisu drogą kurierską (w okresie gwarancji na koszt Wykonawcy) do podjęcia naprawy?

**Odpowiedź: Zamawiający podtrzymuje zapisy SIWZ.**

Pytanie 39. Dotyczy: pakietu nr 6 – zakup wraz z dostawą 1 szt. kolonoskopu pediatrycznego dla Pracowni Endoskopii. Dotyczy Warunków gwarancji, Pkt 5. Czy Zamawiający wyrazi zgodę na zmianę zapisu w pkt. 5 z istniejącego na zapis o następującej treści: „Minimalna liczba napraw powodująca wymianę podzespołu na nowy – 3 naprawy tego samego istotnego elementu”?

**Odpowiedź: Zamawiający podtrzymuje zapisy SIWZ.**

Pytanie 40. Dotyczy: pakietu nr 6 – zakup wraz z dostawą 1 szt. kolonoskopu pediatrycznego dla Pracowni Endoskopii. Dotyczy Warunków gwarancji, Pkt 6. Czy Zamawiający wyrazi zgodę na wydłużenie terminu na usunięcie usterki, niewymagającej wymiany podzespołów z 48 godz. na 96 godz.?

**Odpowiedź: Zamawiający dopuszcza.**

Pytanie 41. Dotyczy: pakietu nr 6 – zakup wraz z dostawą 1 szt. kolonoskopu pediatrycznego dla Pracowni Endoskopii. Dotyczy projektu umowy § 5 ust. 1. Czy Zamawiający wyrazi zgodę na zmniejszenie wysokości kary umownej z 2% do 0,2% oraz z 20% do 10%?

**Odpowiedź: Zamawiający podtrzymuje zapisy SIWZ.**

Pytanie 42. Dotyczy: pakietu nr 6 – zakup wraz z dostawą 1 szt. kolonoskopu pediatrycznego dla Pracowni Endoskopii. Dotyczy projektu umowy § 8 ust. 3. Czy Zamawiający wyrazi zgodę na doprecyzowanie zapisu zgodnie z poniższym: „(...) Zgody takiej nie można bezpodstawnie odmówić.”?

**Odpowiedź: Zamawiający podtrzymuje zapisy SIWZ.**

Pytanie 43. Dotyczy Zał. 6 wzór umowy. Czy Zamawiający wyraża zgodę na ograniczenie odpowiedzialności Wykonawcy do szkody rzeczywistej nieprzekraczającej wartości niniejszej Umowy, a tym samym czy Zamawiający wyraża zgodę na uzupełnienie umowy nową następująca treścią: „Z zastrzeżeniem bezwzględnie obowiązujących przepisów prawa

ewentualna odpowiedzialność odszkodowawcza Wykonawcy z tytułu naruszenia warunków niniejszej Umowy jest ograniczona do szkody rzeczywistej (z całkowitym wyłączeniem szkód pośrednich, w tym wszelkich utraconych zysków) do kwoty nie przekraczającej wynagrodzenia określonego w §.....umowy.” Zaproponowana przez nas treść ma na celu zrównanie interesów przyszłych Stron kontraktu w myśl zasady, iż celem odpowiedzialności odszkodowawczej nie jest wzbogacanie się jednej Strony lecz usunięcie uszczerbku, który może powstać w wyniku ewentualnych, niezamierzonych zdarzeń.

**Odpowiedź: Zamawiający nie wyraża zgody.**

Pytanie 44. Dotyczy Zał. 6 wzór umowy. Czy Zamawiający wyraża zgodę na ograniczenie łącznej wysokości kar umownych do 10% wartości brutto umowy? Wprowadzenie do umowy proponowanej zmiany pozwoli potencjalnym Wykonawcom na oszacowanie ewentualnego ryzyka kontraktowego i uwzględnienie go w treści oferty.

**Odpowiedź: Zamawiający nie wyraża zgody.**

Pytanie 45. Dotyczy Zał. 6 wzór umowy Czy Zamawiający wyraża zgodę na wprowadzenie poniżej zaproponowanych zmian w umowie odnośnie naruszenia praw własności intelektualnej?

1. Wykonawca zobowiązuje się zwolnić z odpowiedzialności Zamawiającego wobec roszczeń, zarzucających, że urządzenia wchodzące w skład Przedmiotu umowy („Produkty”) bezpośrednio naruszają prawa własności intelektualnej osób trzecich pod warunkiem, że Zamawiający,

(a) przekaze Wykonawcy bezzwłoczne zawiadomienie o roszczeniu, oraz

(b) udzieli Wykonawcy pełnej i wyczerpującej informacji i pomocy niezbędnej Wykonawcy przy obronie przez roszczeniem, zawarciu ugody w przedmiocie roszczenia lub uniknięciu roszczenia, oraz

(c) przekaze Wykonawcy wyłączną kontrolę nad obroną, ugodą lub uniknięciem roszczenia.

2. Zamawiający zobowiązuje się nie zawierać jakiegokolwiek ugody w związku z roszczeniem ani ponosić kosztów lub wydatków na rachunek Wykonawcy bez uprzedniej pisemnej zgody Wykonawcy.

3. Wykonawca nie będzie miał żadnego zobowiązania do zwolnienia z odpowiedzialności Zamawiającego z tytułu jakiegokolwiek roszczenia o naruszenie wynikającego w przypadku gdy takie roszczenie wynika z: (a) zachowania przez Wykonawcę zgodności z projektami, specyfikacjami lub instrukcjami Zamawiającego, (b) skorzystania przez Wykonawcę z informacji technicznych lub technologii dostarczonych przez Zamawiającego; (c) modyfikacji Produktów przez Zamawiającego lub jego przedstawicieli, niezatwierdzonych przez Wykonawcę; wykorzystania Produktów w sposób inny niż zgodnie ze specyfikacjami Produktów lub stosownymi pisemnymi instrukcjami Produktów; (d) wykorzystania Produktów wraz z jakimkolwiek innym produktem lub oprogramowaniem, jeśli naruszenia można było uniknąć poprzez użycie aktualnej niezmienionej wersji któregośkolwiek z Produktów, lub wykorzystania Produktów po tym, jak Wykonawca zalecił Zamawiającemu na piśmie zaprzestanie używania Produktów ze względu na zarzucane naruszenie; (e) niestosowania się przez Zamawiającego do zalecanych harmonogramów konserwacji oprogramowania i sprzętu komputerowego oraz instrukcji oraz/lub niewprowadzenia obowiązkowych działań (bezpieczeństwa).

4. W przypadku wniesienia roszczenia z tytułu naruszenia praw własności intelektualnej Wykonawca będzie miał prawo, wedle własnego wyboru, do (a) zapewnienia Zamawiającemu prawa do dalszego korzystania z Produktów, (ii) zastąpienia lub zmodyfikowania Produktów

w celu uniknięcia naruszenia lub (iii) zwrócenia Zamawiającemu proporcjonalnej części ceny nabycia Produktów z chwilą zwrócenia oryginalnych Produktów.

5. Odpowiedzialność odszkodowawcza i zobowiązania Wykonawcy w niniejszym punkcie mają zastosowanie do oprogramowania osób trzecich jedynie w takim zakresie, w jakim Wykonawca, na podstawie umowy licencyjnej lub umowy nabycia zawartej z taką osobą trzecią, uprawniony jest do zwolnienia z roszczeń w przypadku takich naruszeń.

6. Zamawiający zobowiązuje się nie dodawać, usuwać lub zmieniać jakichkolwiek oznaczeń na Produktach związanych z patentami, znakami towarowymi lub prawami autorskimi.

7. Warunki niniejszego punktu określają całość zobowiązania Wykonawcy i odpowiedzialności za roszczenia o naruszenie praw własności intelektualnej, a także stanowią wyłączny środek jaki przysługuje Zamawiającemu w przypadku roszczenia o naruszenie praw własności intelektualnej.

**Odpowiedź: Zamawiający nie wyraża zgody.**

Pytanie 46. Dotyczy Zał. 6 wzór umowy. Czy Zamawiający wyraża zgodę na wyłączenie uprawnień z tytułu rękojmi za wady fizyczne i prawne Przedmiotu Umowy?

**Odpowiedź: Zamawiający nie wyraża zgody.**

Pytanie 47. Dotyczy Zał. 6 wzór umowy. Czy Zamawiający wyraża zgodę na dodanie do umowy następującej klauzuli dotyczącej przetwarzania danych osobowych: „Zamawiający powierza Wykonawcy przetwarzanie danych osobowych pacjentów, których Zamawiający jest administratorem, w zakresie i w celu związanym wyłącznie z wykonywaniem niniejszej umowy, a w szczególności świadczenia usług gwarancyjnych i serwisowych. Zaproponowana przez nas klauzula ma na celu umożliwienie przetwarzania danych osobowych zgodnie z Ustawą o ochronie danych osobowych w przypadku dostępu Wykonawcy do danych osobowych pacjentów Zamawiającego przy wykonywaniu napraw aparatury medycznej.

**Odpowiedź: Zamawiający wyraża zgodę.**

Pytanie 48. Dotyczy warunków gwarancji. Czy zamawiający wyrazi zgodę, aby jako "czas przystąpienia do naprawy" liczyło się zdalne podłączenie serwisu Wykonawcy w celu zapewnienia szybkiej diagnozy i naprawy aparatu bądź zamówienie części zamiennych na podstawie zebranych informacji?

**Odpowiedź: Tak.**

Pytanie 49. Dotyczy warunków gwarancji. Czy Zamawiający zapewni łącze internetowe do zdalnego serwisu?

**Odpowiedź: Tak.**

Pytanie 50. Dotyczy Zał. 6 wzór umowy. Czy Zamawiający wyrazi zgodę na obniżenie wysokości kary umownej za opóźnienie w wykonaniu przedmiotu umowy do wysokości 1 % wartości umowy brutto wskazanej w § 1 za każdy rozpoczęty dzień opóźnienia?

**Odpowiedź: Zamawiający nie wyraża zgody.**

Pytanie 51. Dotyczy pakietu nr 7 - Głowice ultradźwiękowe pkt. 50. Zwracamy się z prośbą o wyjaśnienie czy Zamawiający dopuści do udziału w postępowaniu najwyższej klasy aparat UsG z wysokoczęstotliwościową, szerokopasmową głowicą liniową o zakresie częstotliwości emitowanych od 5.0 do 18.0 MHz; z obrazowaniem harmonicznym, liczbą elementów akustycznych 576 i o długości czoła głowicy (FOV) 38,9 mm? Pragniemy zauważyć, że nieco węższe od wskazanego przez Zamawiającego czoło głowicy może i powinno w znaczący sposób ułatwić wykonywanie badań zwłaszcza u dzieci, a jednocześnie w żaden sposób nie spowoduje pogorszenia jakości wykonywanej diagnostyki. Oferowana głowica posiada także możliwość zastosowania dedykowanej metalowej przystawki biopsyjnej.

**Odpowiedź: Tak.**

Pytanie 52. Dotyczy pakietu nr 7. W punkcie 68 Zamawiający wymaga, aby oferowany aparat usg posiadał możliwość współpracy z posiadaną przez Zamawiającego głowicą x7-2t firmy Philips. Z uwagi na fakt, że zapis ten może stanowić znaczące ograniczenie konkurencji w przeprowadzonym przez Zamawiającego postępowaniu, zwracamy się z pytaniem, czy Zamawiający wyrazi zgodę na zmianę w brzmieniu zapisu tak, aby możliwość współpracy oferowanego aparatu z głowicą x7-2t była wysoko punktowana jako znacząca korzyść dla Zamawiającego, a brak możliwości współpracy z głowicą x7-2t powodował nie otrzymanie punktów. Zmiana taka wpłynie na zwiększenie konkurencyjności oraz pozwoli na złożenie większej ilości ofert innym oferentom.

**Odpowiedź: Zamawiający podtrzymuje zapisy SIWZ.**

Pytanie 53. Pakiet nr 3 – zakup wraz z dostawą 4 szt pulsoksymetrów dla Oddziału Dziecięcego. Czy zamawiający oczekuje pulsoksymetru pracującego w technologii Masimo SET – pomiar pomimo ruchu i przy niskiej perfuzji z eliminacją artefaktów ruchowych dzięki technologii ekstrakcji sygnału polegającej na eliminacji sygnału płynącego z krwi żylniej.

**Odpowiedź: Zamawiający dopuszcza.**

Pytanie 54. Pakiet nr 3 – zakup wraz z dostawą 4 szt pulsoksymetrów dla Oddziału Dziecięcego. Zwracamy się z prośbą o dopuszczenie wysokiej klasy pulsoksymetru z technologią MASIMO, stanowiąca tak zwany „złoty standard” pomiarów pulsoksymetrycznych - dokonującą pomiarów pomimo ruchu i przy niskiej perfuzji, o następujących parametrach technicznych:

Pulsoksymetr dla noworodków, dzieci i dorosłych, stacjonarno-transportowy z wbudowanym akumulatorem i zasilaczem sieciowym w technologii Masimo.
Zasilanie AC 220 VAC 50 Hz +/-10%,
Awaryjne zasilanie z wewnętrznego akumulatora na 7 godzin pracy
Waga poniżej 1 kg
Zintegrowany z obudową uchwyt do przenoszenia urządzenia
Zakres pomiaru saturacji 1-100%
Dokładność pomiaru saturacji w zakresie 70% - 100% +/- 3 cyfry 60% - 80% +/- 4 cyfry.
Zakres pomiaru pulsu 25 -240 uderzeń na minutę
Dokładność pomiaru w całym zakresie +/- 3 bpm
Ciągły tryb monitorowania parametrów
Wyświetlacz typu LED , z możliwością regulacji kontrastu wyświetlacza

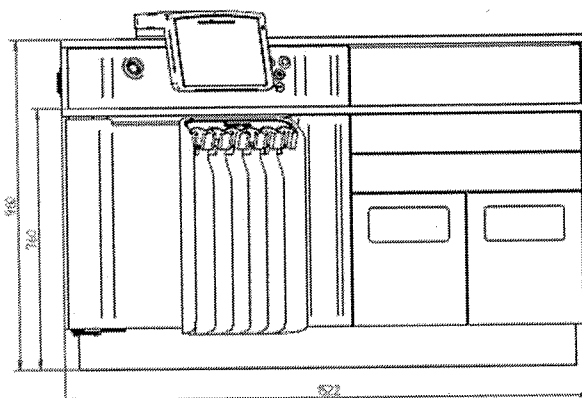
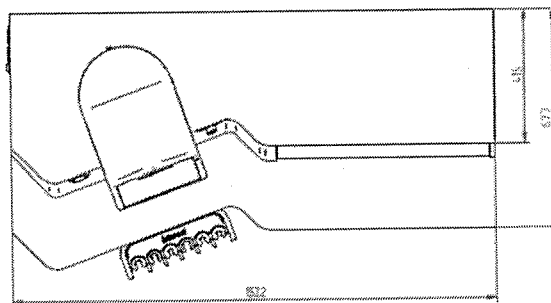
Wyświetlanie wartości pulsu i saturacji oraz krzywej pletyzmograficznej w postaci wykresu słupkowego, tzw. SIQ, w przypadku niskiej jakości sygnału (niskich wartości) zmieniającego kolor na czerwony
Posiadający wskaźnik wyciszenia alarmów
72 godzinne trendy SpO2 i pulsu z możliwością prezentacji tabelarycznej oraz opcją wydruku na zewnętrznej drukarce.
Szeregowe wyjście cyfrowe RS-232, funkcja przywołania pielęgniarki
Alarm dźwiękowy i wizualny dla pulsu
Alarm dźwiękowy i wizualny dla saturacji
Zmienna wysokość tonu saturacji podczas zmian jej wartości pozwalająca na śledzenia zmian SpO2 bez podchodzenia do monitora
Alarm dźwiękowy odłączenia czujnika
Alarm dźwiękowy wyładowania akumulatora
Możliwość regulacji głośności alarmu
Możliwość regulacji czasu wyciszenia alarmu
Czas uśredniania 2,4,8,10,12,14 lub 16 sekund
Wskaźnik pomiaru perfuzji (PI), oceniający perfuzję w miejscu pomiaru
Zakres pomiaru perfuzji 0,02% - 20%
Możliwość ustawienie czułości pomiaru w 3 zakresach: NORM, MAX i APOD
Funkcja HOME MODE-zabezpiecza urządzenie przed zmianą ustawień przez niepowołane osoby
Funkcja SLEEP MODE-zapisuje stan pacjenta bez wzbudzania alarmów w trakcie nocy

**Odpowiedź: Zamawiający dopuszcza. Zamawiający podtrzymuje warunki gwarancji z pierwotnego opisu przedmiotu zamówienia.**

Pytanie 55. Pakiet nr 1 – zakup wraz z dostawą 1 szt UNITU LARYNGOLOGICZNEGO dla Poradni Audiologiczno-Foniatrycznej . Czy Zamawiający dopuści do postępowania unit wykonany w technologii opartej o materiały niekorodujące nie będące blachą stalową, unit wykonany jest z płyty wielowarstwowej drewnianej, blat roboczy pokryty warstwą hartowanego szkła, elementy metalowe pomalowane farbą proszkową. Konstrukcja taka nie odbiega wytrzymałością i walorami estetycznymi od wymaganych przez Zamawiającego.

**Odpowiedź: Tak.**

Pytanie 56. Pakiet nr 1 – zakup wraz z dostawą 1 szt UNITU LARYNGOLOGICZNEGO dla Poradni Audiologiczno-Foniatrycznej. Czy Zamawiający dopuści unit o wymiarach 1522x677x960



**Odpowiedź: Nie.**

Pytanie 57. Pakiet nr 1 – zakup wraz z dostawą 1 szt UNITU LARYNGOLOGICZNEGO dla Poradni Audiologiczno-Foniatrycznej. Czy Zamawiający dopuści blat roboczy wykonany z sztucznego marmuru lub specjalnego tworzywa pokrytego płytą ze szkła hartowanego?

**Odpowiedź: Tak.**

Pytanie 58. Zadanie nr 8. Czy Zamawiający dopuści łóżko ze szczytami wypełnionymi płytą HPL o grubości 8 mm, co nieznacznie różni się od parametru oczekiwanego?

**Odpowiedź: Zamawiający dopuszcza.**

Pytanie 59. Zadanie nr 8. Czy Zamawiający dopuści 6 tygodniowy termin realizacji przedmiotu zamówienia?

**Odpowiedź: Zamawiający nie wyraża zgody.**

Pytanie 60. Zadanie nr 8. Czy Zamawiający dopuści łóżko wyposażone w metalowe, stałe, uchwyty materaca?

**Odpowiedź: Zamawiający dopuszcza.**

Pytanie 61. Zadanie nr 8. Czy Zamawiający biorąc pod uwagę pkt 14 tabeli z opisem parametrów wymaganych, dopuści łóżko tylko ze szczytem, który można wykorzystać jako półkę na pościel, bez półki na pościel wysuwanej spod leża?

**Odpowiedź: Zamawiający dopuszcza.**

Pytanie 62. Zadanie nr 8. Czy Zamawiający dopuści łóżko o bezpiecznym obciążeniu 200 kg?  
**Odpowiedź: Zamawiający dopuszcza.**

Pytanie 63. Zadanie nr 8. Czy Zamawiający dopuści łóżko wyposażone w bariery boczne składane za pomocą jednego mechanizmu zatraskowego?  
**Odpowiedź: Zamawiający dopuszcza.**

Pytanie 64. Zadanie nr 8. Czy Zamawiający dopuści szafkę przyłóżkową z metalową półką na prasę pomiędzy szufladami?  
**Odpowiedź: Zamawiający dopuszcza.**

Pytanie 65. Zadanie nr 8. Czy Zamawiający dopuści szafkę przyłóżkową z półką na obuwie wykonaną z tworzywa ABS?  
**Odpowiedź: Zamawiający dopuszcza.**

Pytanie 66. Zadanie nr 8. Czy Zamawiający dopuści deklarację zgodności zamiast certyfikatu posiadania znaku CE? Deklaracja zgodności jest dokumentem właściwym dla wyrobów medycznych.  
**Odpowiedź: Zamawiający dopuszcza.**

Pytanie 67. Zadanie nr 8. Czy Zamawiający dopuści wpis, bądź zgłoszenie do Rejestru Wyrobów Medycznych? Są to dokumenty właściwe dla wyrobów medycznych.  
**Odpowiedź: Zamawiający dopuszcza.**

Pytanie 68. Zadanie nr 8. Czy Zamawiający dopuści Certyfikat ISO 13485:2012, który jest aktualną wersją ISO 13485:2003?  
**Odpowiedź: Zamawiający dopuszcza.**

Pytanie 69. Zadanie nr 9. Czy Zamawiający dopuści łóżko ze szczytami bez blokady na czas transportu? Proponowane rozwiązanie jest bezpieczne i nie wymaga dodatkowych zabezpieczeń, blokad.  
**Odpowiedź: Zamawiający dopuszcza.**

Pytanie 70. Zadanie nr 9. Czy Zamawiający dopuści łóżko ze szczytami montowanymi do ramy leża za pomocą dwóch metalowych trzpieni?  
**Odpowiedź: Zamawiający dopuszcza.**

Pytanie 71. Zadanie nr 9. Czy Zamawiający dopuści łóżko ze szczytami wykonanymi z metalowych płaskowników lakierowanych proszkowo, wypełnionych płytą tworzywową typu hpl?  
**Odpowiedź: Zgodnie z SIWZ i odpowiedziami.**



Pytanie 72. Zadanie nr 9. Czy Zamawiający dopuści łóżko wyposażone w bariery boczne, z mechanizmem zwalniania barierki umieszczonym w ich dolnej części?

**Odpowiedź: Zamawiający dopuszcza.**

Pytanie 73. Zadanie nr 9. Czy Zamawiający dopuści łóżko wyposażone w bariery boczne jednocześnie, zabezpieczające pacjenta na  $\frac{3}{4}$  długości leża?

**Odpowiedź: Zamawiający podtrzymuje zapisy SIWZ.**

Pytanie 74. Zadanie nr 9. Czy Zamawiający dopuści łóżko gdzie każdy ruchomy segment leża wypełniony jest jednym tworzywowym panelem?

**Odpowiedź: Zamawiający dopuszcza.**

Pytanie 75. Zadanie nr 9. Czy Zamawiający dopuści łóżko z leżem wypełnionym tworzywowymi panelami, gdzie najcięższy panel waży około 2,25 kg?

**Odpowiedź: Zamawiający dopuszcza.**

Pytanie 76. Zadanie nr 9. Czy Zamawiający dopuści łóżko z kołami o średnicy 150 mm?

**Odpowiedź: Zamawiający dopuszcza.**

Pytanie 77. Zadanie nr 9. Czy Zamawiający dopuści łóżko szpitalne z pilotem bez latarki?

**Odpowiedź: Zamawiający dopuszcza.**

Pytanie 78. Zadanie nr 9. Czy Zamawiający dopuści łóżko szpitalne z pilotem bez podświetlanych klawiszy?

**Odpowiedź: Zamawiający dopuszcza.**

Pytanie 79. Zadanie nr 9. Czy Zamawiający dopuści łóżko wyposażone w panel centralny łatwy w obsłudze, bez 3 stref kolorystycznych?

**Odpowiedź: Zamawiający dopuszcza.**

Pytanie 80. Zadanie nr 9. Czy Zamawiający dopuści łóżko o długości 2150 mm, z możliwością jego przedłużenia o 280 mm?

**Odpowiedź: Zamawiający dopuszcza.**

Pytanie 81. Zadanie nr 9. Czy Zamawiający dopuści łóżko z regulacją wysokości leża w zakresie 380-810 mm, co jest parametrem lepszym od oczekiwanego?

**Odpowiedź: Zamawiający dopuszcza.**

Pytanie 82. Zadanie nr 9. Czy Zamawiający dopuści łóżko z leżem o szerokości 870 mm, co różni się od parametru oczekiwanego o 1 cm?

**Odpowiedź: Zamawiający dopuszcza.**

Pytanie 83. Zadanie nr 9. Czy Zamawiający dopuści łóżko z regulacją segmentu uda w zakresie 0-43°?

**Odpowiedź: Zamawiający dopuszcza.**

Pytanie 84. Zadanie nr 9. Czy Zamawiający dopuści łóżko bez informacji o podłączeniu do gniazdka?

**Odpowiedź: Zamawiający dopuszcza.**

Pytanie 85. Zadanie nr 9. Czy Zamawiający dopuści łóżko tylko z autoregresją w części lędźwiowej w zakresie min 9 cm? Funkcja autoregresji nie ma nic wspólnego z odleżynami. Przy odleżynach wyższego stopnia w okolicach kości ogonowej nie powinno stosować się pozycji łamanych wysokich leża. Pacjenci z odleżynami powinni leżeć na leżu prostym i właściwym materacu przeciwoleżynowym zmiennociśnieniowym. Autoregresja służy tylko i wyłącznie do bezpiecznego załamywania się i nie zakleszczania materaca piankowego podkładowego oraz większego komfortu siedzenia. Dzięki autoregresji przedłużamy czas użytkowania materaca, który nie posiada ryfłowań (nacięć) we właściwych miejscach załamań leża.

**Odpowiedź: Zamawiający dopuszcza.**

Pytanie 86. Zadanie nr 9. Czy Zamawiający dopuści łóżko z Trendelenburgiem 16° i anty-Trendelenburgiem 16°, co nieznacznie różni się od parametru oczekiwanego?

**Odpowiedź: Zamawiający dopuszcza.**

Pytanie 87. Zadanie nr 9. Czy Zamawiający dopuści łóżko szpitalne z informacją o zablokowanych, bądź aktywnych funkcjach elektrycznych tylko na panelu centralnym?

**Odpowiedź: Zamawiający dopuszcza.**

Pytanie 88. Zadanie nr 9. Czy Zamawiający dopuści łóżko szpitalne z przyciskiem aktywacji/bezpieczeństwa tylko na panelu centralnym?

**Odpowiedź: Zamawiający dopuszcza.**

Pytanie 89. Zadanie nr 9. Czy zamawiający dopuści do zaoferowania łóżko szpitalne bez funkcji STOP oraz odłączenia po 180 sekundach nieużytkowania regulacji?

**Odpowiedź: Zamawiający dopuszcza.**

Pytanie 90. Zadanie nr 9. Czy Zamawiający dopuści szafkę przyłóżkową z metalową półką na prasę pomiędzy szufladami?

**Odpowiedź: Zamawiający dopuszcza.**

Pytanie 91. Zadanie nr 9. Czy Zamawiający dopuści szafkę przyłózkową z półką na obuwie wykonaną z tworzywa ABS?

**Odpowiedź: Zamawiający dopuszcza.**

Pytanie 92. Zadanie nr 9. Czy Zamawiający dopuści deklarację zgodności zamiast certyfikatu posiadania znaku CE? Deklaracja zgodności jest dokumentem właściwym dla wyrobów medycznych.

**Odpowiedź: Zamawiający dopuszcza.**

Pytanie 93. Zadanie nr 9. Czy Zamawiający dopuści wpis, bądź zgłoszenie do Rejestru Wyrobów Medycznych? Są to dokumenty właściwe dla wyrobów medycznych.

**Odpowiedź: Zamawiający dopuszcza.**

Pytanie 94. Zadanie nr 9. Czy Zamawiający dopuści Certyfikat ISO 13485:2012, który jest aktualną wersją ISO 13485:2003?

**Odpowiedź: Tak.**

Pytanie 95. Zadanie nr 9. Czy Zamawiający dopuści 6 tygodniowy termin realizacji przedmiotu zamówienia?

**Odpowiedź: Zamawiający nie wyraża zgody.**

Pytanie 96. Zadanie nr 9. Czy Zamawiający dopuści łóżko posiadające zabezpieczenie przed nieświadomym uruchomieniem funkcji poprzez możliwość selektywnej blokady funkcji elektrycznych na panelu sterowniczym dla personelu?

**Odpowiedź: Zamawiający dopuszcza.**

Pytanie 97. Dotyczy pakietu 3. Pulsoksymetry – 4szt. Pkt. 7. Czy Zamawiający dopuści do zaoferowania wysokiej jakości pulsoksymetr z prostym i intuicyjnym menu w języku angielskim?

**Odpowiedź: Zamawiający nie dopuszcza.**

Pytanie 98. Dotyczy pakietu 3. Pulsoksymetry – 4szt. Pkt. 9. Czy Zamawiający dopuści do zaoferowania wysokiej jakości pulsoksymetr z zakresem pomiarowym pulsu wynoszącym: 30-235bpm?

**Odpowiedź: Tak.**

Pytanie 99. Dotyczy pakietu 3. Pulsoksymetry – 4szt. Pkt. 12, 13. i 14. Czy Zamawiający dopuści do zaoferowania wysokiej jakości pulsoksymetr z dokładnością pomiaru SpO<sub>2</sub> dla dorosłych, noworodków i niskiej perfuzji wynoszącą:

- 80-100% (+/- 2%)
- 70-79% (+/- 3%) ?

**Odpowiedź: Tak.**

Pytanie 100. Dotyczy pakietu 3. Pulsoksymetry – 4szt. Pkt. 15. i 16. Czy Zamawiający dopuści do zaferowania wysokiej jakości pulsoksymetr z dokładnością pomiar pulsu wynoszącą:

- 30-100bpm (+/- 2bpm)
- 101-235bpm (+/- 2%) ?

**Odpowiedź: Tak.**

Pytanie 101. Dotyczy pakietu 3. Pulsoksymetry – 4szt. Pkt. 17. Czy Zamawiający dopuści do zaferowania wysokiej jakości pulsoksymetr z ekranem 3,5” LED & LCD niekolorowym prezentującym wszystkie graficzne i numeryczne informacje pacjenta oraz komunikaty ostrzegawcze?

**Odpowiedź: Nie.**

Pytanie 102. Dotyczy pakietu 3. Pulsoksymetry – 4szt. Pkt. 28. Czy Zamawiający dopuści do zaferowania wysokiej jakości pulsoksymetr bez wskaźnika zakłóceń?

**Odpowiedź: Tak.**

Pytanie 103. Dotyczy pakietu 3. Pulsoksymetry – 4szt. Pkt. 32. Czy Zamawiający dopuści do zaferowania wysokiej jakości pulsoksymetr z 72-godzinną pamięć rejestrowana co 4s. wszystkich monitorowanych parametrów pod postacią tabelaryczną i graficzną?

**Odpowiedź: Tak.**

Pytanie 104. Dotyczy pakietu 3. Pulsoksymetry – 4szt. Pkt. 34. Czy Zamawiający dopuści do zaferowania wysokiej jakości pulsoksymetr bez złącza mini-USB? Transfer danych oraz komunikacja odbywa się przez złącze USB.

**Odpowiedź: Tak.**

Pytanie 105. Dotyczy pakietu 3. Pulsoksymetry – 4szt. Pkt. 35. Czy Zamawiający dopuści do zaferowania wysokiej jakości pulsoksymetr bez funkcji przywołania pielęgniarki?

**Odpowiedź: Nie.**

Pytanie 106. Dotyczy pakietu 3. Pulsoksymetry – 4szt. Pkt. 36. i 37. Czy Zamawiający dopuści do zaferowania wysokiej jakości pulsoksymetr bez regulacji czasu reakcji alarmu?

**Odpowiedź: Nie.**

Pytanie 107. Dotyczy pakietu 3. Pulsoksymetry – 4szt. Pkt. 47. Czy Zamawiający dopuści do zaferowania wysokiej jakości pulsoksymetr z możliwością zawieszenia alarmów na stałe po wciśnięciu odpowiedniego przycisku? Aż do momentu ponownego wciśnięcia, które spowoduje przywrócenie alarmów?

**Odpowiedź: Tak.**

Pytanie 108. Dotyczy SIWZ – Pakiet nr 3 – Pulsoksymetry. Czy Zamawiający dopuści na zasadzie równoważności pulsoksymetr stacjonarno - transportowy renomowanej amerykańskiej firmy Masimo RAD 8 o poniższych parametrach:

- Rok produkcji 2017
- Pulsooksymetr stacjonarno - transportowy o wadze 2.1 lbs = .908 kg
- Zasilanie sieciowe 100-240 VAC, 47-63 Hz
- Zasilanie bateryjne - do 7 godzin pracy
- Pomiar saturacji 1-100%
- Pomiar tętna w zakresie 25-240 bpm
- Ekran typu LED
- Ustawienie granic alarmów
- Głośność alarmów: Wysokie: 85dB (min) - Niskie: 45dB (min)
- Alarmy wizualne oraz dźwiękowe
- Możliwość wyboru trybu czułości: APOD, MAX, Normal
- Parametry wyświetlane: % SpO2, alarmy, zasilanie, Sygnał IQ, Krzywa pletyzmograficzna, indeks perfuzji, status baterii, brak podłączonego czujnika,
- 13. Port RS 232
- 14. Przewód łączący urządzenie z czujnikiem pomiarowym
- 15. Czujnik do pomiaru saturacji wielorazowy typu Y dla pacjentów > 1 kg
- 16. Opaski jednorazowe do czujnika wielorazowego typu Y - opakowanie 100 szt.
- 17. Czujniki jednorazowe dla noworodków 3-20kg, sterylne, opakowanie (opakowanie zbiorcze 20 szt)
- 18. System eliminacji wpływu efektów ruchowych oraz możliwość pomiaru przy niskiej perfuzji
- 19. Gwarancja 24 miesiące
- 20. Certyfikat CE

**Odpowiedź: Zamawiający dopuszcza. Zamawiający podtrzymuje jednak zapisy dotyczące warunków gwarancji z pierwotnego opisu przedmiotu zamówienia.**

Pytanie 109. Dotyczy SIWZ Rozdział VII – Pakiet 3. Zwracamy się do Zamawiającego z prośbą o wydłużenie terminu realizacji zamówienia na 8 tygodni.

**Odpowiedź: Zamawiający nie wyraża zgody.**

Pytanie 110. Dotyczy załącznika nr 2 do SIWZ (Formularz dotyczący parametrów poszczególnych pakietów przetargowych), pakiet nr 6, punkt 5: Sprzęt będący przedmiotem zamówienia jest produkowany w niewielkich seriach w specjalistycznych fabrykach, w kontrolowanych warunkach. Nasza odpowiedzialność, w tym odpowiedzialność gwarancyjna, jest niezależna od daty produkcji i jest liczona zawsze od daty instalacji (instalowany sprzęt jest zawsze fabrycznie nowy). Również nasza odpowiedzialność produktowa pozostaje niezmienna bez względu na szczegółową datę produkcji sprzętu. Czy wobec tych faktów Zamawiający odstąpi od wymogu dostarczenia sprzętu z datą produkcji 2017 i umożliwi złożenie oferty na sprzęt wyprodukowany nie wcześniej niż w 2016 r.?

**Odpowiedź: Zamawiający nie wyraża zgody.**

Pytanie 111. Dotyczy załącznika nr 2 do SIWZ (Formularz dotyczący parametrów poszczególnych pakietów przetargowych), pakiet nr 6, „warunki gwarancji”, punkt 2: Zwracamy się z prośbą o modyfikację powyższego punktu na następujący: „Czas reakcji od momentu zgłoszenia usterki i przyjazdu serwisu max 48 godzin, wyłączając dni ustawowo wolne od pracy”?

**Odpowiedź: Zamawiający nie wyraża zgody.**

Pytanie 112. Dotyczy załącznika nr 2 do SIWZ (Formularz dotyczący parametrów poszczególnych pakietów przetargowych), pakiet nr 6, „warunki gwarancji”, punkt 2: Czy Zamawiający wyrazi zgodę na to, aby czas reakcji był liczony w dniach roboczych?

**Odpowiedź: Tak.**

Pytanie 113. Dotyczy załącznika nr 2 do SIWZ (Formularz dotyczący parametrów poszczególnych pakietów przetargowych), pakiet nr 6, „warunki gwarancji”, punkt 3: Zwracamy się z prośbą o modyfikację powyższego punktu na następujący: „Maksymalny czas usunięcia usterki od momentu zdiagnozowania, gdy zachodzi konieczność sprowadzania części zamiennych 12 dni wyłączając dni wolne ustawowo od pracy”?

**Odpowiedź: Tak.**

Pytanie 114. Dotyczy załącznika nr 2 do SIWZ (Formularz dotyczący parametrów poszczególnych pakietów przetargowych), pakiet nr 6, „warunki gwarancji”, punkt 3: Czy Zamawiający wyrazi zgodę na to, aby czas usunięcia usterki był liczony w dniach roboczych?

**Odpowiedź: Tak.**

Pytanie 115. Dotyczy załącznika nr 2 do SIWZ (Formularz dotyczący parametrów poszczególnych pakietów przetargowych), pakiet nr 6, „warunki gwarancji”, punkt 5: Zwracamy się z prośbą o modyfikację powyższego punktu na następujący: „Minimalna liczba napraw powodująca wymianę podzespołu na nowy – 3 naprawy gwarancyjne”?

**Odpowiedź: Tak.**

Pytanie 116. Dotyczy załącznika nr 2 do SIWZ (Formularz dotyczący parametrów poszczególnych pakietów przetargowych), pakiet nr 6, „warunki gwarancji”, punkt 6: Zwracamy się z prośbą o modyfikację powyższego punktu na następujący: „Czas usunięcia usterki nie wymagający wymiany podzespołów nie wliczając godzin zawartych w dniach ustawowo wolnych max. 120 godzin (5 dni roboczych).”?

**Odpowiedź: Tak.**

Pytanie 117. Dotyczy załącznika nr 2 do SIWZ (Formularz dotyczący parametrów poszczególnych pakietów przetargowych), pakiet nr 6, „warunki gwarancji”, punkt 6: Czy Zamawiający wyrazi zgodę na to, aby czas usunięcia usterki był liczony w dniach roboczych?

**Odpowiedź: Tak.**

Pytanie 118. Dotyczy załącznika nr 2 do SIWZ (Formularz dotyczący parametrów poszczególnych pakietów przetargowych), pakiet nr 6, „serwis pogwarancyjny”, punkt 12: Zwracamy się z prośbą o modyfikację powyższego punktu na następujący: „Czas reakcji serwisu od momentu zgłoszenia usterki odrębnym zleceniem min. 48 godzin wyłączając dni ustawowo wolne od pracy”?

**Odpowiedź: Tak.**

Pytanie 119. Dotyczy załącznika nr 2 do SIWZ (Formularz dotyczący parametrów poszczególnych pakietów przetargowych), pakiet nr 6, „serwis pogwarancyjny”, punkt 12: Czy Zamawiający wyrazi zgodę na to, aby czas reakcji serwisu był liczony w dniach roboczych?

**Odpowiedź: Tak.**

Pytanie 120. Dotyczy załącznika nr 6 do SIWZ (Wzór umowy), pakiet nr 6, paragraf 5, ustęp 1, podpunkt a): Zwracamy się z prośbą o modyfikację powyższego punktu na następujący: „za opóźnienie w wykonaniu przedmiotu umowy - w wysokości 0,5 % wartości umowy brutto wskazanej w § 1 za każdy rozpoczęty dzień opóźnienia, nie więcej jednak niż 20% wartości umowy brutto wskazanej w § 1”.

**Odpowiedź: Zamawiający nie wyraża zgody.**

Pytanie 121. Dot. Pakiet 9. Zwracamy się z uprzejmą prośbą o dopuszczenie szafki przyłóżkowej o korpusie, ściankach bocznych oraz ramkach szuflad wykonanych ze stali ocynkowanej, malowanej proszkowo? Zwracamy uwagę, iż oferowane rozwiązanie jest korzystniejsze gdyż stanowi mniej łączeń elementów szafki, które mogą stanowić potencjalne miejsca rozwoju drobnoustrojów.

**Odpowiedź: Zamawiający dopuszcza.**

Pytanie 122. Dot. Pakiet 9. Zwracamy się z uprzejmą prośbą o dopuszczenie szafki przyłóżkowej z blatem szafki oraz blatem bocznym wykonanymi z wodoodpornego tworzywa (HPL o grubości 4mm) oraz frontami szuflad wykonanymi z tworzywowych odlewów.

**Odpowiedź: Zamawiający dopuszcza.**

Pytanie 123. Dot. Pakiet 9. Zwracamy się z uprzejmą prośbą o dopuszczenie szafki przyłóżkowej z szufladami (dolną i górną) wysuwanymi za pomocą trwałych prowadnic ślizgowych. Zwracamy uwagę, iż oferowane rozwiązanie jest korzystniejsze z uwagi na brak elementów obracających się (rolka) które często ulegają szybkiemu zużyciu.

**Odpowiedź: Zamawiający dopuszcza.**

Pytanie 124. Dot. Pakiet 9. Zwracamy się z uprzejmą prośbą o dopuszczenie szafki przyłóżkowej z blatem bocznym zamontowanym na stałe, składającym się w korpus szafki (po złożeniu blat boczny nie wystaje poza obrys szafki), dwustronną, dzięki szufladom wysuwanym w obu kierunkach, które umożliwiają ustawienie szafki po obu stronach łóżka, bez konieczności przekładania blatu bocznego oraz bez konieczności wyposażenia blatu bocznego w 5te koło. Zwracamy uwagę iż rozwiązanie jest wygodniejsze od opisanego. Nie ma konieczności

odczepiania i przekładania blatu bocznego od korpusu szafki. W celu zmiany lokalizacji szafki względem łóżka, wystarczy obrócić całą szafkę, jednym ruchem.

**Odpowiedź: Zamawiający dopuszcza.**

Pytanie 125. Dot. Pakiet 9. Zwracamy się z uprzejmą prośbą o dopuszczenie szafki przyłóżkowej z blatem bocznym z regulacją wysokości oraz kąta nachylenia za pomocą sprężyny gazowej osłoniętej metalową, okrągłą obudową, z mechanizmem unoszenia, zwalniania blatu w postaci metalowej, lakierowanej manetki.

**Odpowiedź: Zamawiający dopuszcza.**

Pytanie 126. Dot. Pakiet 9. Zwracamy się z uprzejmą prośbą o dopuszczenie szafki przyłóżkowej z blatem bocznym, wyposażonej w uchwyt na rącznik umieszczony na bocznej ścianie szafki oraz blatem głównym zabezpieczonym przed zsuwaniem przedmiotów w postaci listew na krawędziach blatu, bez potrzeby wyposażania szafki w uchwyt na szklanę czy haczyk na rącznik.

**Odpowiedź: Zamawiający dopuszcza.**

Pytanie 127. Dot. Pakiet 9. Zwracamy się z uprzejmą prośbą o dopuszczenie szafki przyłóżkowej z blatem bocznym o wysokości 930mm.

**Odpowiedź: Zamawiający dopuszcza.**

Pytanie 128. Dot. Pakiet 9. Zwracamy się z uprzejmą prośbą o dopuszczenie szafki przyłóżkowej z blatem bocznym o szerokości całkowitej 510mm.

**Odpowiedź: Zamawiający dopuszcza.**

Pytanie 129. Dot. Pakiet 9. Zwracamy się z uprzejmą prośbą o dopuszczenie szafki przyłóżkowej z blatem bocznym o głębokości 485mm.

**Odpowiedź: Zamawiający dopuszcza.**

Pytanie 130. Dot. Pakiet 9. Zwracamy się z prośbą o dopuszczenie szafki wyposażonej w cztery koła o średnicy 75mm.

**Odpowiedź: Zamawiający dopuszcza.**

Pytanie 131. Dot. Pakiet 9. Zwracamy się z uprzejmą prośbą o dopuszczenie szafki przyłóżkowej z blatem bocznym z konstrukcją lakierowaną w kolorze białym.

**Odpowiedź: Zamawiający dopuszcza.**

Pytanie 132. Dot. Pakiet 9. Zwracamy się z uprzejmą prośbą o dopuszczenie szafki przyłóżkowej z szufladą górną wyposażoną w wyjmowany tworzywową wkład z podziałem na dwie części.

**Odpowiedź: Zamawiający dopuszcza.**



Pytanie 133. Dot. Pakiet 9. Zwracamy się z uprzejmą prośbą do Zamawiającego o wydzielenie z pakietu 9 łóżek oraz szafek do dwóch osobnych pakietów, co umożliwi Zamawiającemu uzyskanie korzystniejszej oferty cenowej zarówno na łóżka jak i szafki.

**Odpowiedź: Zamawiający podtrzymuje zapisy SIWZ.**

Pytanie 134. Pakiet nr 7 – zakup wraz z dostawą 1 szt. przyłóżkowego aparatu USG dla Oddziału Dziecięcego. Czy Zamawiający dopuści do przetargu wysokiej klasy cyfrowy aparat USG: z videoprinterem czarno-biały małego formatu umiejscowionym na aparacie; z zainstalowanym zewnętrznym UPS; z klawiaturą alfanumeryczną umieszczoną na pulpicie operatora, oraz dostępną na panelu dotykowym; z częstotliwością odświeżania obrazu 2D 1628 f/s; z Dopplerem pulsacyjny (PWD) o maksymalnej prędkości (przy zerowym kącie bramki) od - 8.912m/s do 0 oraz od 0 do + 8.912m/s; z Color Doppler (CD) o maksymalnej prędkości - 148 cm/s do 0 oraz 0 do +148 cm/s; z pracą w trybie wielokierunkowego emitowania i składania wiązki ultradźwiękowej z głowic w pełni elektronicznych, z 7 kątami emitowania wiązki tworzącymi obraz 2D na wszystkich zaoferowanych głowicach typu convex, mikroconvex, oraz liniowych bez trybu obrazowania harmonicznego; z głowicą convex wykonana w technologii Single crystal (192 elementy) szerokopasmowa o zakresie częstotliwości 1,8-8,2 MHz kąt widzenia 76° a rozszerzony kąt 88° bez możliwości zastosowania przystawki biopsyjnej; z głowicą liniową szerokopasmowa o zakresie częstotliwości 6,6-14.0 MHz, (256 elementów) długością czoła głowicy (FOV) 50,9 mm.

**Odpowiedź: Zamawiający podtrzymuje zapisy SIWZ.**

Pytanie 135. Pakiet nr 7 – zakup wraz z dostawą 1 szt. przyłóżkowego aparatu USG dla Oddziału Dziecięcego. Czy Zamawiający dopuści do przetargu wysokiej klasy cyfrowy aparat USG: bez możliwość zduplikowania obrazu diagnostycznego na panelu dotykowym, bez funkcji automatycznego ustawiania parametrów bramki dopplerowskiej w naczyniu; z możliwością rozbudowy o głowicę sektorowa wykonana w technologii Single crystal (80 elementów) szerokopasmowa, o zakresie częstotliwości 1,5-4,5 MHz; z możliwością rozbudowy o głowicę convex wykonana w technologii Single crystal (192 elementy), szerokopasmowa o zakresie częstotliwości 1,2-6,0 MHz; z możliwością rozbudowy o głowicę konweksową (microconvex) szerokopasmowa do badań pediatrycznych (128 elementów); z możliwością rozbudowy o głowicę endowaginalna do badań ginekologiczno-położniczych (192 elementy) szerokopasmowa o zakresie częstotliwości 3,0-11,0 MHz; bez możliwości rozbudowy o głowicę przezprzełykową, oraz głowicę przezprzełykową pediatryczną; z możliwością rozbudowy o głowice objętościowe typu konweks (192 elementy) oraz endowaginalną z kątem 153° (FOV) do obrazowania 3D/4D; z możliwością rozbudowy o opcję łączenia (fuzji) żywych obrazów ultrasonograficznych z dostępnymi z pamięci ultrasonografu danymi obrazowymi z CT, MRI; z możliwością rozbudowy o głowicę sektorowa neonatologiczna szerokopasmowa, o zakresie częstotliwości 3,0-11,4 MHz; z możliwością rozbudowy o głowicę liniowa szerokopasmowa o zakresie częstotliwości 3,8-11,8 MHz (192 elementy); z możliwością rozbudowy o głowicę liniowa wysokiej częstotliwości, szerokopasmową o zakresie częstotliwości 7,6-20,0 MHz, (192 elementy) długość głowicy (FOV) 28,6 mm; z możliwością rozbudowy o zaawansowane oprogramowanie w aparacie do oceny: TDI (Include TVI, TVD, TVM, TEI), TDI QA (TDI Quantitative Analysis), TT QA (Tissue Tracking Quantitative Analysis); bez możliwości współpracy z głowicą przezprzełykową matrycową x7-2t.

**Odpowiedź: Zamawiający podtrzymuje zapisy SIWZ.**

Pytanie 136. Pakiet nr 7 – zakup wraz z dostawą 1 szt. przyłóżkowego aparatu USG dla Oddziału Dziecięcego. Czy Zamawiający wyrazi zgodę na odstąpienie od wymogu wsparcia serwisowego (możliwości diagnostyki) oferowanego aparatu USG poprzez łącze zdalne?

**Odpowiedź: Zamawiający podtrzymuje zapisy SIWZ.**

Pytanie 137. Pakiet nr 7 – zakup wraz z dostawą 1 szt. przyłóżkowego aparatu USG dla Oddziału Dziecięcego. Czy Zamawiający wyrazi zgodę na wydłużenie czasu reakcji serwisu do 48 godzin wyłączając dni ustawowo wolne od pracy?

**Odpowiedź: Zamawiający podtrzymuje zapisy SIWZ.**

Pytanie 138. Pakiet nr 7 – zakup wraz z dostawą 1 szt. przyłóżkowego aparatu USG dla Oddziału Dziecięcego. Czy Zamawiający wyrazi zgodę na wydłużenie czasu usunięcia usterki nie wymagający wymiany podzespołów do 72 godzin, nie wliczając godzin zawartych w dniach ustawowo wolnych?

**Odpowiedź: Zamawiający podtrzymuje zapisy SIWZ.**

Pytanie 139. Pakiet nr 7 – zakup wraz z dostawą 1 szt. przyłóżkowego aparatu USG dla Oddziału Dziecięcego. Czy Zamawiający wyrazi zgodę, aby czas reakcji serwisu pogwarancyjnego biegł w dni robocze (od poniedziałku do piątku z wyłączeniem dni ustawowo wolnych do pracy) i wydłuży go do 72 godzin w dni robocze (od poniedziałku do piątku z wyłączeniem dni ustawowo wolnych do pracy)?

**Odpowiedź: Zamawiający podtrzymuje zapisy SIWZ.**

Pytanie 140. dotyczy pakietu nr 5. Czy zamawiający dopuści poniżej wyspecyfikowany analizator do oznaczania tlenu azotu w powietrzu wydychanym. Jest to analizator renomowanego belgijskiego producenta sprzętu do diagnostyki pulmonologicznej. Aparat nie ma limitu badań, daje możliwość przeprowadzenia badania tlenu azotu: oskrzelowego, pęcherzykowego oraz w jamie nosowej. Analizator realizuje wszystkie wymagania stawiane przez Zamawiającego. ANALIZATOR TLENKU AZOTU. Aparat do oznaczania tlenu azotu w wydychanym powietrzu, w jamach nosowych oraz NO pęcherzykowego.

<b>Wymagane parametry:</b>
Analizator z nielimitowaną ilością badań
Aparat stacjonarny, obsługiwany i sterowany za pomocą komputera PC z oprogramowaniem diagnostycznym
Typ sensora NO – elektrochemiczny
Zakresy pomiarowe przepływów wydechowych min. 50, 100, 350 ml/s
Możliwość wprowadzenia własnych ustawień dot. próbki (np. dla badania dzieci) : <ul style="list-style-type: none"><li>- Ustawienie wybranej objętości badanej próbki</li><li>- Ustawienie wybranego czasu wydechu</li></ul>
Mierzone parametry min. NO [ppb], VE [ml/s], VNO [nl/min], Press [cmH <sub>2</sub> O], Flow [ml/s]
Pomiar i prezentacja ciśnienia przy wydechu
Zakresy pomiarowe analizy NO min.: <ul style="list-style-type: none"><li>0 - 600 ppb dla badania oskrzelowego</li><li>0 - 5000 ppb dla badania nosowego</li></ul>

Moduł animacji wizualnej (dedykowany dla dzieci) umożliwiający poprawne wykonanie badania
Pomiar NO środowiskowego (tzw. tła)
Pomiar stężenia NO w jamach nosowych
Końcówka do pomiaru No w jamach nosowych wielokrotnego użytku
Pomiar tzw. Alveolar NO
Dokładność pomiarowa < 3ppb
Czas analizy próbki < 45s
Aparat wyposażony w absorber środowiskowego tlenu azotu umożliwiający wykonanie badania bez względu na stężenie środowiskowe.
Kalibracja aparatu max. 2/rok

**Odpowiedź: Zamawiający dopuszcza.**

Pytanie 141. dotyczy pakietu nr 5. Czy Zamawiający wymaga, aby możliwa była późniejsza rozbudowa i współpraca aparatu z oprogramowaniem do zaawansowanej diagnostyki układu oddechowego, możliwość zapisu badań we wspólnej bazie danych, wspólnego podglądu wyników oraz generowania wspólnych raportów z wynikami:

- spirometrii
- bodypletyzmografii
- pomiaru DLCO
- LCI (Lung Clearance Index)
- System FOT (technika oscylacji wymuszonych) spełniający wytyczne ERS

**Odpowiedź: Zamawiający dopuszcza.**

Pytanie 142. Dotyczy pakietu nr 7 – pkt. 73. Zamawiający oczekuje przedłożenia deklaracji zgodności producenta dotyczącej oferowanego aparatu i głowic. Ze względu na zmianę zasad producenta systemów w zakresie zasady i informacji zawartych na deklaracjach zgodności wydawanych w odniesieniu do wersji systemów oznaczonych na deklaracjach wg tłumaczenia na j. polski jako „początek wersji” lub „wersja początkowa”, na deklaracji w pozycji Opcje Produktu/Akcesoria producent odsyła do instrukcji obsługi produktu dla akceptowalnego sprzętu opcjonalnego. Prosimy o potwierdzenie, że przedłożenie takiego rodzaju deklaracji oraz wyciągu z instrukcji, obejmującego zaoferowane głowice spełni wymóg opisany przez Zamawiającego w pkt. 73 aparatu USG.

**Odpowiedź: Tak.**

Pytanie 143. Pakiet nr 8, zakup wraz z dostawą 10 łóżek dla Oddziału Dziecięcego. Czy zamawiający w pkt 3 opisu dopuści długość całkowitą łóżka 2150 mm co jest minimalną różnicą w stosunku do wymagań?

**Odpowiedź: Zamawiający dopuszcza.**

Pytanie 144. Pakiet nr 8, zakup wraz z dostawą 10 łóżek dla Oddziału Dziecięcego. Czy Zamawiający w pkt. 5 opisu łóżka dopuści szczyty malowane proszkowo wykonane z profilu stalowego o przekroju okrągłym łatwo odejmowane wypełnione wysokiej jakości płytą HPL o grubości 6 mm?

**Odpowiedź: Zgodnie z SIWZ i odpowiedziami.**

Pytanie 145. Pakiet nr 8, zakup wraz z dostawą 10 łóżek dla Oddziału Dziecięcego. Czy Zamawiający w pkt. 5 szczyty łóżka dopuści szczyty wykonane ze stali nierdzewnej o przekroju okrągłym łatwo odejmowane wypełnione wysokiej jakości płytą HPL o grubości 6 mm?

**Odpowiedź: Zamawiający dopuszcza.**

Pytanie 146. Pakiet nr 8, zakup wraz z dostawą 10 łóżek dla Oddziału Dziecięcego. Czy Zamawiający w pkt. 5 opisu dopuści szczyty łóżka wykonane z trwałego tworzywa ABS z kolorową wkładką?

**Odpowiedź: Zgodnie z SIWZ i odpowiedziami.**

Pytanie 147. Pakiet nr 8, zakup wraz z dostawą 10 łóżek dla Oddziału Dziecięcego. Czy Zamawiający w pkt. 8 opisu dopuści łóżko wyposażone w metalowe uchwyty materaca?

**Odpowiedź: Zamawiający dopuszcza.**

Pytanie 148. Pakiet nr 8, zakup wraz z dostawą 10 łóżek dla Oddziału Dziecięcego. Czy Zamawiający w pkt. 16 opisu dopuści łóżko o bezpiecznym obciążeniu 200 kg?

**Odpowiedź: Zamawiający dopuszcza.**

Pytanie 149. Pakiet nr 8, zakup wraz z dostawą 10 łóżek dla Oddziału Dziecięcego. Czy Zamawiający w pkt. 18.2 opisu dopuści bariereki boczne metalowe składane wzdłuż ramy leża za pomocą jednej dźwigni, montowane pod ramą w specjalnych tulejach z możliwością demontażu bez użycia narzędzi, bariereki zabezpieczają pacjenta w ok. 75% zgodna z normą PN-EN 60601-2-52?

**Odpowiedź: Zamawiający dopuszcza.**

Pytanie 150. Pakiet nr 8, zakup wraz z dostawą 10 łóżek dla Oddziału Dziecięcego. Czy zamawiający w pkt. 18.3 opisu dopuści bariereki zgodne z SIWZ bez elastycznych listw odbojowych? Krażki odbojowe są najdalej wysuniętym elementem w łóżku i chronią je skutecznie przez uderzeniami.

**Odpowiedź: Zgodnie z SIWZ.**

Pytanie 151. Pakiet nr 8, zakup wraz z dostawą 10 łóżek dla Oddziału Dziecięcego. Czy Zamawiający w pkt. 18.5 opisu dopuści szafkę gdzie korpus szafki wykonany z profili metalowych, korpus szafki oraz boki korpusu wykonane ze stali pokrytej lakierem. Błaty szafki oraz front szuflad wykonane z wytrzymałego i wodoodpornego tworzywa ABS. Jest to szafka z blatem bocznym o konstrukcji dwustronnej, z możliwością postawienia jej z dowolnej strony łóżka z zachowaniem pełnej funkcjonalności bez konieczności przekładania blatu? Jest to rozwiązanie wygodniejsze i mniej pracochłonne dla personelu medycznego o parametrach równoważnych.

**Odpowiedź: Zamawiający dopuszcza.**

Pytanie 152. Pakiet nr 8, zakup wraz z dostawą 10 łóżek dla Oddziału Dziecięcego. Czy zamawiający w pkt. 18.5 opisu dopuści szafkę o szerokości 520 mm, z regulacją wysokości

blatu bocznego w zakresie 800-1100 mm, szafka nie posiada 5-go koła, konstrukcja oferowanej szafki w pełni stabilna i nie wymaga dodatkowego 5go koła.

**Odpowiedź: Zamawiający dopuszcza.**

Pytanie 153. Pakiet nr 9. Zakup wraz z dostawą 4 szt łóżek do intensywnej terapii dla Oddziału dziecięcego. Czy zamawiający w pkt 13 opisu dopuści długość całkowitą łóżka 2150 mm co jest minimalną różnicą w stosunku do wymagań?

**Odpowiedź: Zamawiający dopuszcza.**

Pytanie 154. Pakiet nr 9. Zakup wraz z dostawą 4 szt łóżek do intensywnej terapii dla Oddziału dziecięcego. Czy Zamawiający w pkt. 15 opisu dopuści długość całkowitą łóżka 1020 mm co jest minimalną różnicą w stosunku do wymagań zamawiającego?

**Odpowiedź: Zgodnie z SIWZ.**

Pytanie 155. Pakiet nr 9. Zakup wraz z dostawą 4 szt łóżek do intensywnej terapii dla Oddziału dziecięcego. Czy zamawiający w pkt. 16 opisu dopuści wymiary leżą 2000x850 mm co jest minimalną różnicą w stosunku do wymagań zamawiającego?

**Odpowiedź: Zgodnie z SIWZ i odpowiedziami.**

Pytanie 156. Pakiet nr 9. Zakup wraz z dostawą 4 szt łóżek do intensywnej terapii dla Oddziału dziecięcego. Czy zamawiający w pkt. 39.2 opisu dopuści szafkę gdzie korpus szafki wykonany z profili metalowych, korpus szafki oraz boki korpusu wykonane ze stali pokrytej lakierem. Błaty szafki oraz front szuflad wykonane z wytrzymałego i wodoodpornego tworzywa ABS. Jest to szafka z blatem bocznym o konstrukcji dwustronnej, z możliwością postawienia jej z dowolnej strony łóżka z zachowaniem pełnej funkcjonalności bez konieczności przekładania blatu? Jest to rozwiązanie wygodniejsze i mniej pracochłonne dla personelu medycznego o parametrach równoważnych.

**Odpowiedź: Zamawiający dopuszcza.**

Pytanie 157. Pakiet nr 9. Zakup wraz z dostawą 4 szt łóżek do intensywnej terapii dla Oddziału dziecięcego. Czy zamawiający w pkt. 39.2 opisu dopuści szafkę o szerokości 520 mm, z regulacją wysokości blatu bocznego w zakresie 800-1100 mm, szafka nie posiada 5-go koła, konstrukcja oferowanej szafki w pełni stabilna i nie wymaga dodatkowego 5go koła.

**Odpowiedź: Zamawiający dopuszcza.**

W związku z powyższym Zamawiający mając na celu umożliwienie wykonawcom zapoznanie się z wyjaśnieniami i możliwość przygotowania oferty przedłuża termin składania i otwarcia ofert oraz wniesienia wadium:

Nowy termin składania ofert: 3 listopada 2017 roku godzina 10:00

Nowy termin wniesienia wadium: 3 listopada 2017 roku godzina 10:00

Nowy termin otwarcia ofert: 3 listopada 2017 roku godzina 10:15

ZASTĘPCA DYREKTORA  
ds. Ekonomicznych  
WOJEWÓDZKIEGO SZPITALA PODKARPACKIEGO  
im. Jana Pawła II w Krośnie

*mar Piotr Czerwiński*

KIEROWNIK  
SEKCJI CONTROLLINGU

*mer Katarzyna Krygowska*

KIEROWNIK  
Oddziału Dziecięcego  
Specjalista chorób dziecięcych

*Jacek Mrozek*

STARSZY KONSERWATOR  
URZĄDZEŃ TECHNICZNYCH

*Krzysztof Guzyłak*

lek. PIOTR NEDRUSIAK  
specjalista pediatry  
2502015 tel. 669368576

WOJEWÓDZKI SZPITAL PODKARPACKI  
im. Jana Pawła II w Krośnie  
38-400 Krosno, ul. Żurawska 57  
DZIAŁ ZAMÓWIENIOWY I ZAPATRZENIA  
tel./fax 013 43 78 215, 013 43 78 497  
NIP 684-21-20-222, Regon 000308620

DZIAŁ ZAMÓWIENI  
PUBLICZNYCH I ZAPATRZENIA

*nigr inż. Joanna Mendocha*  
st. specjalista

Zastępca Dyrektora  
d/s Lęznictwa  
Wojewódzkiego Szpitala Podkarpackiego  
im. Jana Pawła II w Krośnie

*lek. Piotr Jurczak*

30

*lek. Witold Chajec*  
SPECJALISTA CHIRURG  
5000000